

KONVEKTA

Thermosysteme

Anlagenübersicht zum Schaltplan:

BK1-039-020

DKD 318, DKD 324, TK 3950

**Fahrt mit FR4, 2 Kondensatorlüfter,
2 Verdampferlüfter, mit Heißgasabtauung**

FK 2730 / 4 / 12V

FK 2750 / 4 / 12V

TK 2950 / 6 / 12V

FK 3050 / 4 / 12V

FK 3050 / 4 / 24V

TK 3950 / 6 / 12V

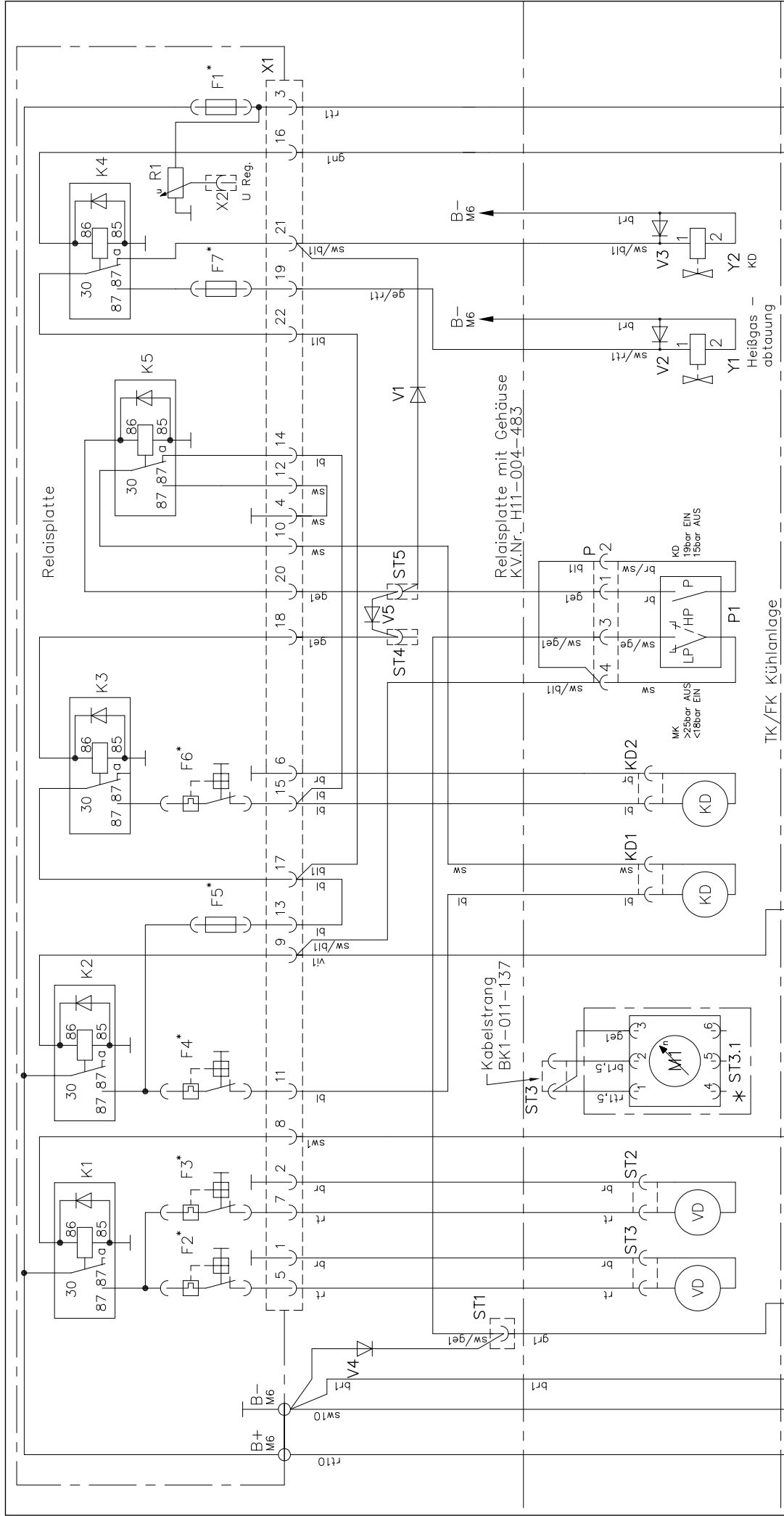
TK 3950 / 6 / 24V

FK 3950 / 4 / 12V

FK 3950 / 4 / 24V

TK 4050 / 6 / 12V

TK 4050 / 6 / 24V



B+ B- MK(-) MK(+) FR4(4) FR4(5) FR4(1) FR4(2)
 (FO) FR4(7) Kompr. VD Ein/on VD Ein/on MK Ein/on FR4(1) FR4(2)
 Anschluss siehe Blatt 2/2 Anschluss siehe Blatt 2/2

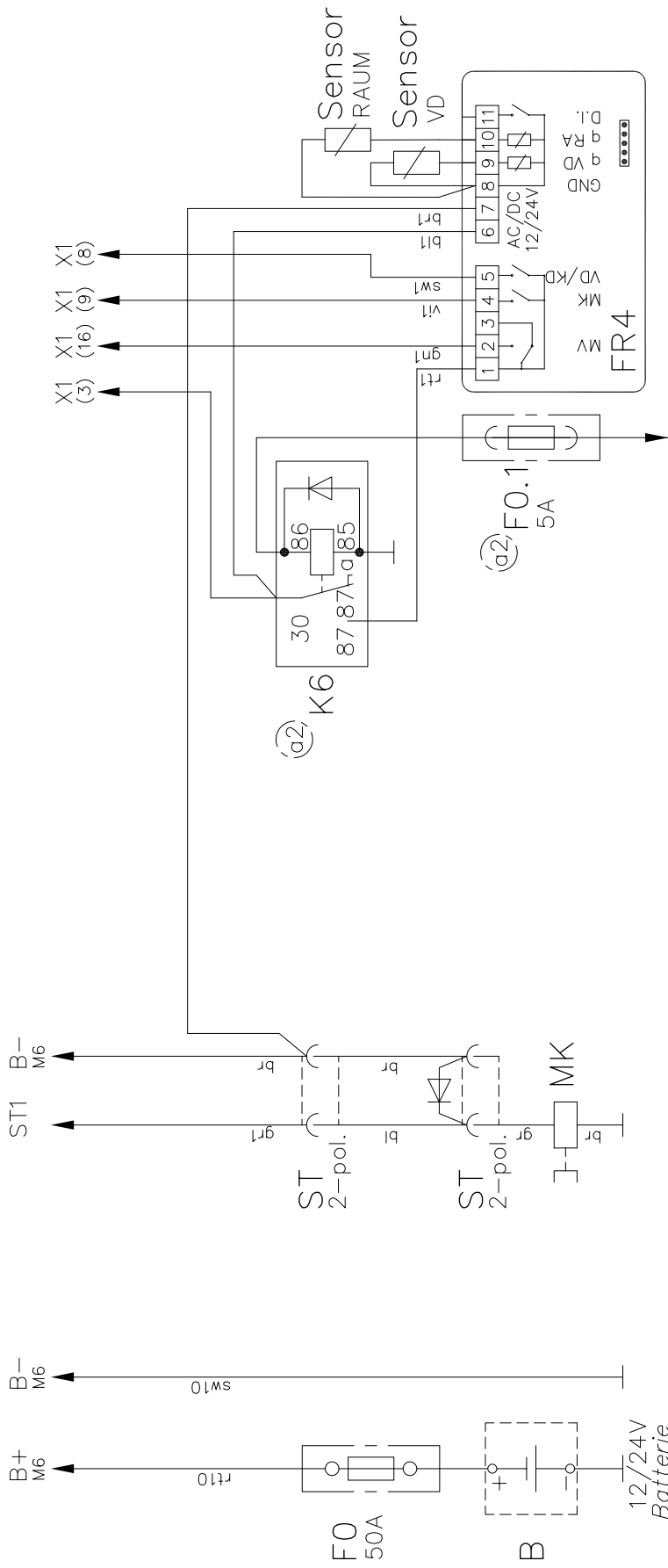
* Optional VD4015/3016 mit bürstenlosen Gebläsen

Diese Zeichnung verbleibt unser Eigentum. Vervielfältigung, Verwertung oder Mitteilung an dritte Personen hat zivil- und strafrechtliche Folgen. (Urheberrechtsgesetz. Gesetz gegen den unlauteren Wettbewerb BGB.)
 Durch Weiterentwicklung entstehende konstruktive und technische Änderungen behalten wir uns vor!
 Originale dürfen ohne Änderungsantrag nicht verändert werden.
 KONVEKTA AG 34607 Schwalmstadt

KONVEKTA® KÜHL- & KLIMAAANLAGEN D-34607 SCHWALMSTADT
 Typ: TK3950/F
 SCHALTPLAN
 TK3950 Fahrtkühlung 12/24V
 FR4, Platine, Opt.VD4015/3016

Gez.	15.09.06	A.Krafft
a2	K6 +FO.1 an FR4-D+	05.02.09 S. Pflüger
a1	Tabellen erweitert	05.07.07 K. Best
Nr.	Änderungs-Mitteilung	Tag/Name
	TAG	NAME
Blatt	1/2	Zeichnungs-Nr.
		K1-039-020

* Absicherungsweite für F1 - F7 siehe Blatt 2/2



Freigabe Kühlung
Generator D+ (12/24V)
(Batterietrennrelais)

Un	F1	F2	F3	F4	F5	F6	F7
12V	7,5A	10A	10A	10A	25A	10A	7,5A
24V	7,5A	5A	5A	5A	25A	5A	7,5A
12V	7,5A	25A	-	10A	25A	10A	7,5A
24V	7,5A	15A	-	5A	25A	5A	7,5A

TK3950 / VD3013 / VD4009

VD3016 / VD4015

Absicherungswerte für F1 bis F7
bei Nennspannung 12/24V

(a1)

Diese Zeichnung verbleibt unser Eigentum. Vervielfältigung, Verwertung oder Mitteilung an dritte Personen hat zivil- und strafrechtliche Folgen. (Urheberrechtsgesetz. Gesetz gegen den unlauteren Wettbewerb BGB.)
Durch Weiterentwicklung entstehende konstruktive und technische Änderungen behalten wir uns vor!
Originale dürfen ohne Änderungsantrag nicht verändert werden.
KONVEKTA AG 34607 Schwalmstadt

KONVEKTA® KÜHL- & KLIMAANLAGEN D-34607 SCHWALMSTADT Typ: TK3950/F		SCHALTPLAN	
		TK3950 Fahrtkühlung 12/24V	
Gez. 15.09.06 A.Kraft		Blatt Zeichnungs-Nr.	
Gepr.		2/2	
Änderungen siehe Blatt 1/2		FR4, Platine, Opt.VD4015/3016	
Nr.	Änderungs-Mitteilung	Tag	Name